

חמשה חומשי תורה

פרשיות התורה:

דברים	במדבר	ויקרא	שמות	בראשית
ואתחנן	נשא	צו	וארא	נח
עקב	בהעלותך	שמניני	בא	לך לך
ראה	שלח	תזריע	בשלח	וירא
שופטים	קרח	מצורע	יתרו	חיי שרה
כי תצא	חקת	אחרי מות	משפטים	תולדות
כי תבוא	בלק	קדושים	תרומה	ויצא
נצבים	פנחס	אמור	תצוה	וישלח
וילך	מטות	בהר	כי תשא	וישב
האזינו	מסעי	בחוקתי	ויקהל	מקץ
וזאת הפרכה			פקודי	ויגש
				ויחי

חמשה חומשי תורה

חלק א : כמה (how many)?

1) כמה חומשים יש בתורה?

2) כמה פרשיות יש בחומש בראשית?

3) כמה פרשיות יש בחומש שמות?

4) כמה פרשיות יש בחומש ויקרא?

5) כמה פרשיות יש בתורה?

חלק ב : כתבו (write) :

1) כתבו את החמשה חומשי תורה :

2) כתבו את הפרשיות בחומש בראשית :

גמטריה

חלק א: מה הגמטריה?

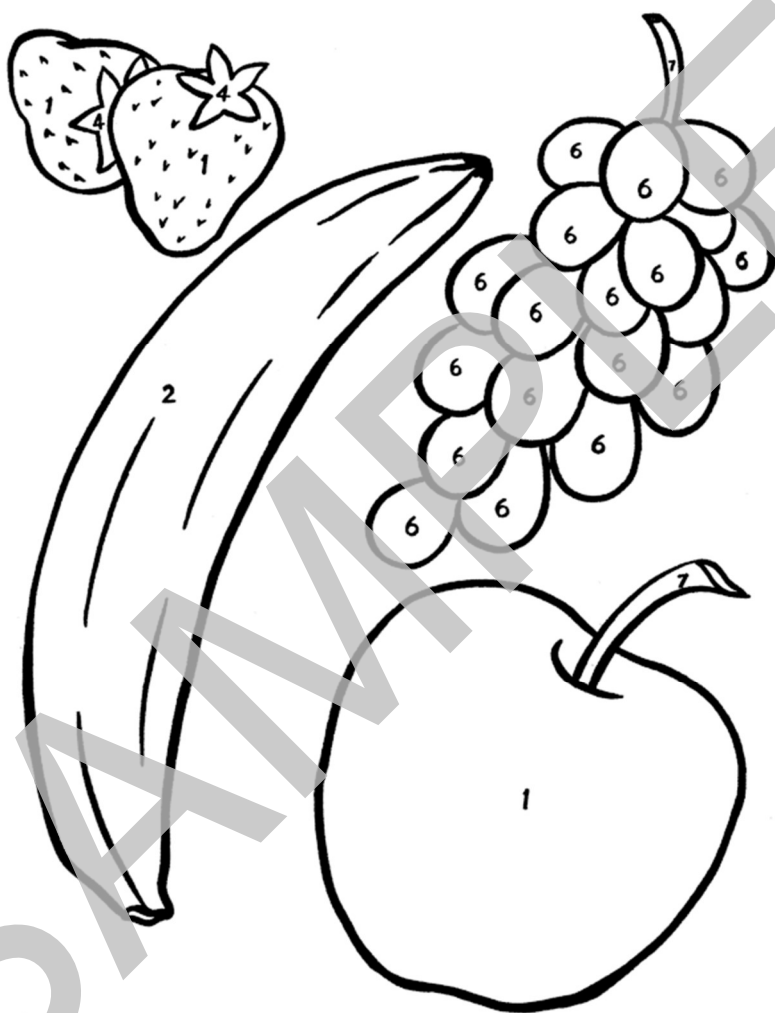
_____	צ	_____	ג	_____	א
_____	ד	_____	ש	_____	נ
_____	ז	_____	ת	_____	פ
_____	ק	_____	מה	_____	ס
_____	יט	_____	ב	_____	ג
_____	י	_____	טז	_____	ע

חלק ב: מה האותיות?

_____	18	_____	40	_____	7
_____	2	_____	200	_____	9
_____	91	_____	58	_____	120
_____	6	_____	4	_____	80
_____	75	_____	303	_____	15

גמטריה

חלק ג: צבעו את התמונה (the picture) לפי הגמטריה:



ה = כְּתוּם

א = אָדוּם

ו = סָגוּל

ב = צָהוּב

ז = חוּם




ג = כָּחוּל

ח = שְׁחוּר

ד = יָרוֹק

תחיליות

התחיליות:

	_____	מ
	_____	ו
	_____	ש
	_____	ה
	_____	כ
	_____	ל
	_____	ב
	_____	א
	_____	י
	_____	ת
	_____	נ

תחיליות

חלק ד : כתבו את המספר (the number) ליד תרגום המתאים :

- | | | |
|-------------|-------|----------------|
| the house | _____ | 1) תְּהִיָּה |
| I will do | _____ | 2) הַבַּיִת |
| and a war | _____ | 3) בְּמָקוֹם |
| you will be | _____ | 4) לְיוֹם |
| in a place | _____ | 5) אֶעֱשֶׂה |
| for a day | _____ | 6) וּמִלְחָמָה |

חלק ה : הקיפו בעיגול את כל התחיליות :

לב (יא) קִטַּנְתִּי מִכָּל הַחֲסָדִים וּמִכָּל הָאֱמֶת אֲשֶׁר עָשִׂיתָ אֶת עַבְדְּךָ
כִּי בְּמָקְלִי עֲבַרְתִּי אֶת הַיַּרְדֵּן הַזֶּה וְעַתָּה הִיִּיתִי לְשָׁנִי מִחֲנוֹת :
(יב) הַצִּילֵנִי נָא מִיַּד אַחִי מִיַּד עֲשׂוּ כִּי יֵרָא אֲנֹכִי אֲתוֹ פֶּן יָבֹא
וְהַכְּנִי אִם עַל בְּנִים : (יג) וְאַתָּה אֲמַרְתָּ הֵיטֵב אֵיטִיב עִמָּךְ וְשָׁמַתִּי
אֶת זְרַעְךָ כְּחוֹל הַיָּם אֲשֶׁר לֹא יִסָּפֵר מְרֹב :

"ה" הידיעה

When the Prefix "ה" appears before a noun, it makes the noun specific:

The midwives = הַמְיָלְדוֹת

The donkey = הַחֹמֶר

The thing = הַדָּבָר



If a כ, ל or ב is the prefix of a specific noun,
the ך, ם or ן replace the Prefix "ה".

The letter "ל" in front of a word means _____.

The letter "ה" in front of a word means _____.

Instead of writing "לה" write "ל": to the sun = לְשֶׁמֶשׁ

The same rule applies to:

"בְּה" = "ב" meaning _____

"כְּה" = "כ" meaning _____

”ה” הידיעה

חלק ה : צבעו (color) את המילים ותרגומם באותו הצבע :

בְּבַיִת כְּגוֹן מִהָאָרֶץ

וְחֹשֶׁךְ בְּדֹלֶת לְאָב הַגְּלוּת

כְּזֹאת לְחַיִּים מִחוֹדֵשׁ

from the land to life at the door

in a house for the father the exile and darkness

like this like the garden from a month

”ו” ההיפוך

Sometimes the Prefix ”ו” changes a verb’s tense from Future to Past:







he will say = יאמר

he said = ויאמר

התרגום	שנו לעבר	התרגום	פעל בעתיד
			(1) יאמר
			(2) יחבק
			(3) יבכו
			(4) יתגש
			(5) יקח
			(6) יסעה
			(7) ילקח
			(8) יבן
			(9) יקרא

שרשים

שרשים שמתחילים עם האות "א":

like / love		א.ה.ב.
be late / delay		א.ח.ר.
eat		א.כ.ל.
believe		א.מ.נ.
say		א.מ.ר.
gather / collect		א.ס.פ.

* mourn		* א.ב.ל.
* wrestle		* א.ב.ק.
* hold / possess		* א.ח.ז.
* lock up / tie up		* א.ס.ר.
* bake		* א.פ.ה.
* be guilty / ashamed		* א.ש.מ.

שרשים

חלק א : מצאו את השורש שמתחיל עם האות "א" ותרגמו אותו :

- (1) אַהֲבַת יִשְׂרָאֵל _____
- (2) וְאַכְלַת וְשִׁבְעַת וּבִרְכָתָהּ _____
- (3) כֹּה תֹאמְרוּן לְאֲדֹנָי לַעֲשׂוּ _____
- (4) עִם לֶבֶן גְּרִתִּי וְאַחַר עַד עֲתִידָה _____
- (5) אֲמוֹנַת ה' _____
- (6) וַיָּמַת וַיֵּאָסֶף אֶל עַמּוֹ _____
- (7) אָמֹר מָעַט וְעֵשָׂה הַרְבֵּה _____
- (8) וַיֵּשְׁבוּ לֶאֱכֹל לֶחֶם _____
- (9) וַיִּשְׂרָאֵל אֶהָב אֶת יוֹסֵף מִכָּל בָּנָיו _____
- (10) וַיֵּאֱמְנוּ בְה' וּבַמֶּשֶׁה עֲבָדוֹ _____
- * שֵׁר הָאוֹפִים _____
- * מִתִּיר אֲסוּרִים _____
- * שָׁבוּ וּסְחָרוּהָ וְהֶאֱחָזוּ בָּהּ _____
- * וַיֵּאָבֶק אִישׁ עִמּוֹ _____
- * אֲשֶׁמִּים אֲנַחֲנוּ עַל אַחֵינוּ _____
- * וַיִּתְאַבֵּל עַל בָּנוּ יָמִים רַבִּים _____

שרשים

חלק ב: צבעו את השורש עם תרגומו באותו הצבע:

א.ס.פ.

א.ח.ר.

א.פ.ה.

א.ב.ל.

א.ס.ר.

א.ב.ק.

א.ח.ז.

א.כ.ל.

א.ש.מ.

א.ה.ב.

א.מ.נ.

א.מ.ר.

bake

believe

delay

eat

gather

guilty

hold

lock

love

mourn

say

wrestle

חזרה על שרשים

חלק א : מלאו שני שרשים לכל תרגום :

1) ask	_____	_____
2) be sad	_____	_____
3) be strong	_____	_____
4) cook	_____	_____
5) count	_____	_____
6) fear	_____	_____
7) finish	_____	_____
8) forgive	_____	_____
9) judge	_____	_____
10) live	_____	_____
11) plant	_____	_____
12) run	_____	_____
13) scream	_____	_____
14) separate	_____	_____
15) slaughter	_____	_____
16) stand	_____	_____
17) tell	_____	_____
18) throw	_____	_____
19) want	_____	_____

מילים

Family	משפחה	Animals	חיות ובהמות
father	אב	ram	איל
man	אדם / איש	lion	אריה
brother	אח	camel	גמל
sister	אחות	fish	דג
mother	אם	donkey	חמור
woman	אשה	sheep	כבש / צאן
firstborn	בכור	snake	נחש / תנין
son	בן	horse	סוס
daughter	בת	calf	עגל
boy	ילד	goat	עז
girl	ילדה	cow	פרה
young boy	נער	deer	צבי

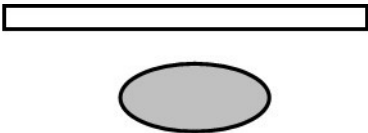

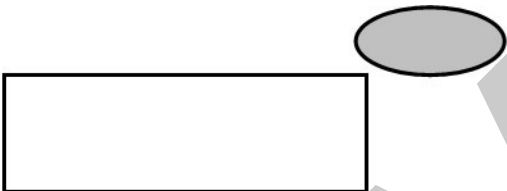
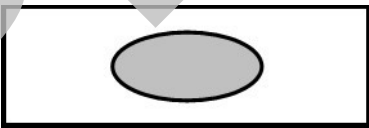

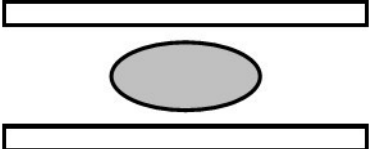


מילות יחס

רשימת מילות יחס:

before	לפני	after	אחרי
from	מן	to	אל
around	מסביב	between	בין
with	עם	without	בלי
outside	חוץ	in / inside	בתוך
under	תחת	on / about	על
near / at	על יד	until	עד
toward	לקראת	for	בעבור
so that	למען	because	כי
of	של	like / such as	כמו

מילות יחס

חלק א : כתבו את המילות יחס שרואים בתמונה :

פעלים בזמן עבר

Verbs in the Past Tense:

	אָמַרְתִּי	אָנִי
	אָמַרְתְּ	אַתָּה
	אָמַרְתְּ	אַתְּ
	אָמַר	הוּא
	אָמְרָה	הִיא
	אָמַרְנוּ	אֲנַחְנוּ
	אָמַרְתֶּם	אַתֶּם
	אָמַרְתֶּן	אַתֶּן
	אָמְרוּ	הֵם
	אָמְרוּ	הֵן

- ✓ These verbs are all written in עִבְרִית.
- ✓ Their endings indicate who is doing the action.

פעלים בזמן עבר

חלק ד : כתבו את המילים :

you (f/s) ate

I said

we sat

they went

she wrote

you (m/s) stood

you (m/p) came

they thought

we spoke

he was

I liked

you (f/p) saw

דְּבַרְנוּ / אָכַלְתָּ / חָשְׁבוּ / עָמַדְתָּ / הִלְכוּ / קָתְבָהּ
רְאִיתָ / אֶהְבְּתִי / יָשְׁבְנוּ / אָמַרְתִּי / הָיָה / בָּאָתָם

שייכות

חלק ב: צבעו את המילים ותרגומם באותו צבע:



yours (girl)

mine

theirs (girls)

hers

theirs (boys)

yours (boy)

his

yours (boys)

ours

yours (girls)

כינויי שייכות

חלק א : כתבו את המילה עם הסופית :

- (1) כְּסֵא + שְׁלוּ = _____
- (2) סִפֵּר + שְׁלִי = _____
- (3) אֶרֶץ + שְׁלֵהֶם = _____
- (4) דוֹר + שְׁלָךְ = _____
- (5) צֵאן + שְׁלָכָן = _____
- (6) בָּשָׂר + שְׁלָנוּ = _____
- (7) מְקוֹם + שְׁלָכֶם = _____
- (8) לָשׂוֹן + שְׁלָה = _____
- (9) עֶבֶד + שְׁלָהוֹ = _____
- (10) שְׁלָחוֹ + שְׁלָךְ = _____

כתב רשי"י

האותיות בכתב רשי"י:

ו	ה	ד	ג	ב	א
ו	ה	ד	ג	ב	א
ך	ח	י	ט	ה	ז
ך	ח	י	ט	ה	ז
ס	ז	נ	ם	מ	ל
ס	ז	נ	ם	מ	ל
ק	צ	ש	ף	ט	ט
ק	צ	ש	ף	ט	ט
			ת	ח	ך
			ת	ש	ך

כתב רשיי

חלק ד : כתבו את המספר ליד המילה המתאימה :

- | | | |
|-----|-------|----------|
| אחת | _____ | כזש (1) |
| איש | _____ | חחת (2) |
| אמר | _____ | חרץ (3) |
| שמן | _____ | לפי (4) |
| דבש | _____ | כשר (5) |
| לפי | _____ | חיש (6) |
| לבן | _____ | חמר (7) |
| מים | _____ | שמן (8) |
| כשר | _____ | מים (9) |
| ארץ | _____ | לזן (10) |

כללי רשימי

חלק ב': בחרו את הכלל הנכון:

(יא) יש לי כלל כל ספוקי ועשו דבר כלשון גאווה יש לי רצ (לעיל פסוק טו) יותר ויותר מכדי לרכי:

פשט

הוכחה מפסוקים

(יג) היטב איטיב. היטב בזכותך איטיב בזכות אבותיך:

כפל לשון

מדה פנגד מדה

(יא) ויגוע יצחק. איז מוקדם ומאוחר בתורה מכירתו של יוסף קדמה למיתתו של יצחק י"ג שנה:

מאמר חז"ל

אין מוקדם ומאוחר בתורה

חזרה על רש"י

חלק א : כתבו את המילים השכיחות ברש"י :

	צָה		אָת		אָס		אָל
	הָר		צַת		צֶן		צוּ
	לֹא		כֵּן		כָּל		זֶה
	מִן		מִי		מֵה		לוֹ
	שָׁם		שָׁל		עָס		עַל

	אֵלֶּה		אֵלֶּא		אֶחָת		אֶחָד
	הֵי־אֵל		זֶנוּ		אֶתֶּם		אֵלָיו
	זֹאת		הֵיוּ		הָיָה		הֵי־אֵל
	לְפִי		לְהֵם		קָמוּ		יוֹם
	פָּתַח		שָׂתִי		שָׂנִי		שָׂלַךְ